

ИНСТРУКЦИЯ ПО СБОРКЕ

Шкаф для одежды «Вегас»

пр.КН.НМ.83.08.00.00.00

Шкаф для одежды «Диана»

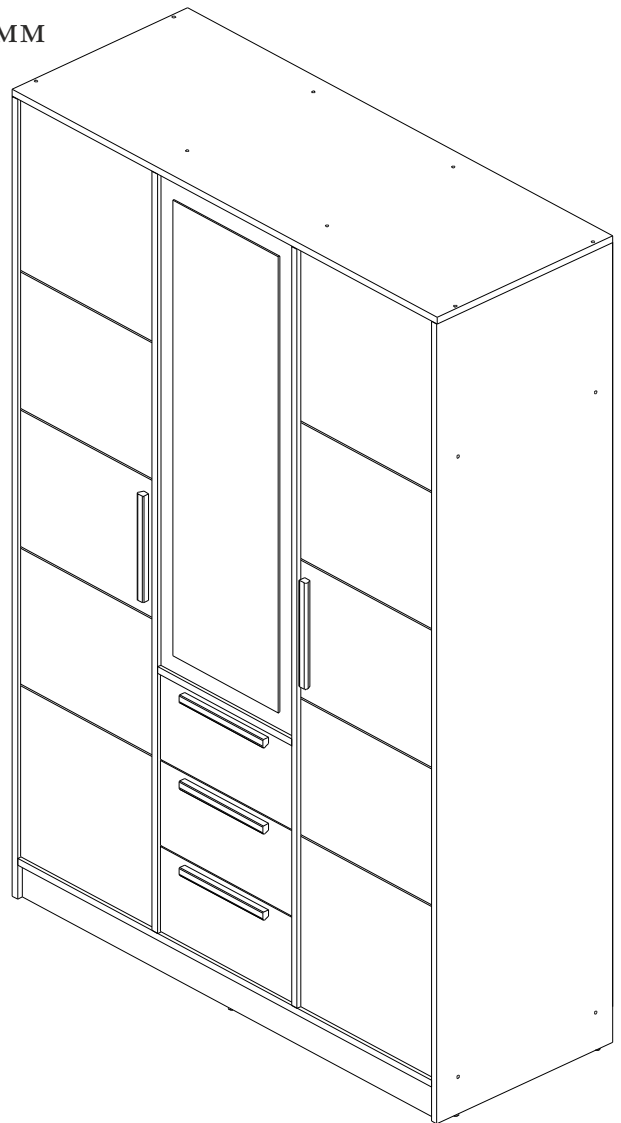
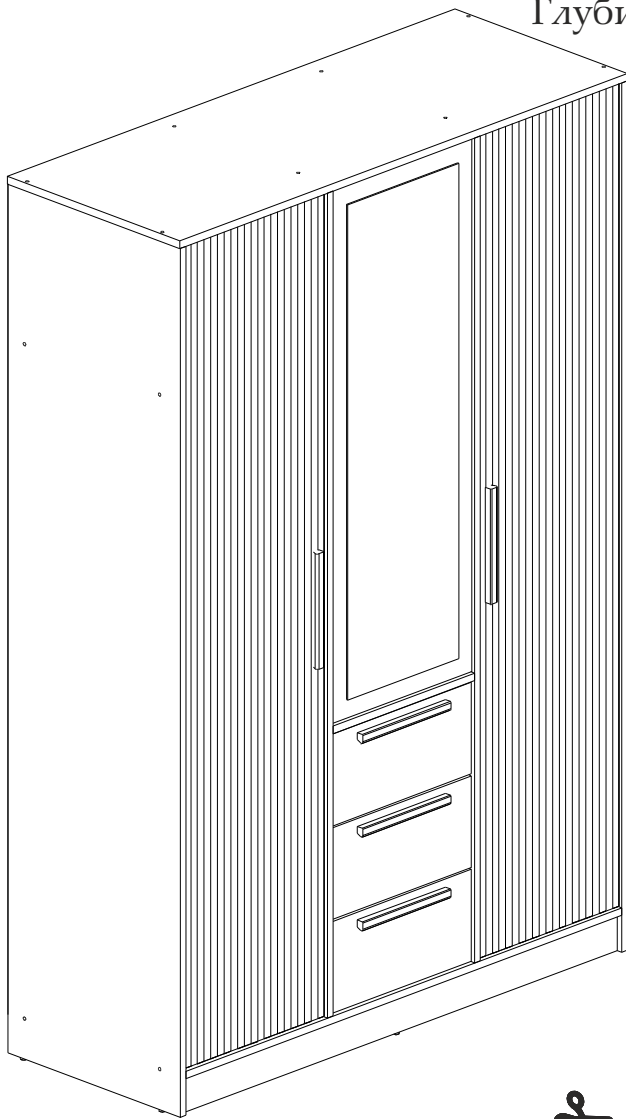
пр.КН.НМ.84.08.00.00.00

Габаритные размеры:

Ширина: 1272 мм

Высота: 1900 мм

Глубина: 508 мм



EAC

ОЛМЕКО
мебельная фабрика

Шкаф для одежды 83.08 «Вегас», 84.08 «Диана»

Гарантийный срок: Мебель бытовая - 24 мес., мебель для сидения и лежания - 18 мес.
Срок службы 10 лет

Соответствует требованиям
ТР ТС 025/2012
ТУ 31.09.10-003-89876601-2022

ООО МФ "Олимп-мебель" 606400 Россия, Нижегородская обл., г.Балахна, ул.Челюскинцев 27

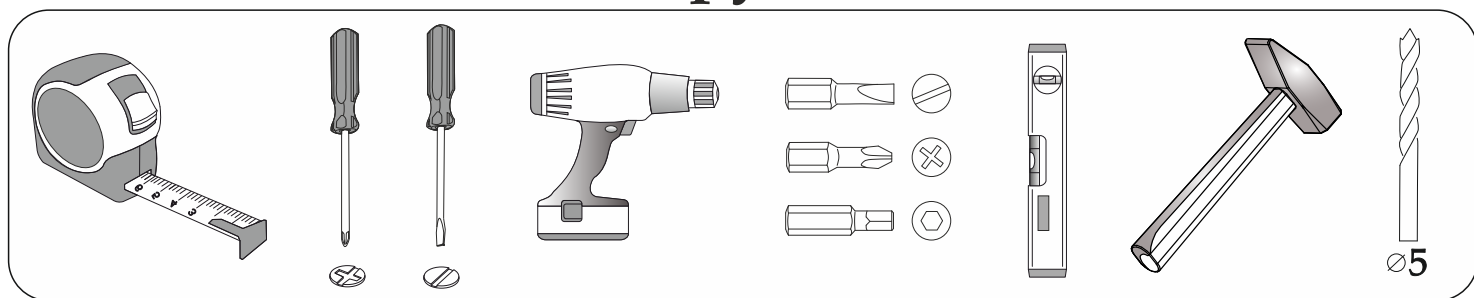
ЕАЭС N RU Д-RU.РА03.В.82294/22 Мебель бытовая корпусная на каркасе
из древесных материалов (кроме детской)

Дата изготовления _____

Фурнитура

<p>Евровинт 7x50</p>  <p>44 шт. A</p>	<p>Евроключ</p>  <p>1 шт. B</p>	<p>Заглушка для евровинта</p>  <p>50 шт. C</p>	<p>Дюбель ввинчиваемый 5x34</p>  <p>12 шт. D</p>	<p>Эксцентрик</p>  <p>12 шт. E</p>	<p>Заглушка для эксцентрика</p>  <p>20 шт. F</p>
<p>Шуруп 3,5x16</p>  <p>113 шт. G</p>	<p>Петля вкладная</p>  <p>11 шт. H</p>	<p>Гвоздь 2x20</p>  <p>86 шт. I</p>	<p>Шкант 8*30</p>  <p>4 шт. J</p>	<p>Уголок овербаланс</p>  <p>2 шт. K</p>	<p>Уголок запорный</p>  <p>5 шт. L</p>
<p>Подпятник с гвоздем</p>  <p>6 шт. M</p>	<p>Скрепка для задней стенки</p>  <p>24 шт. N</p>	<p>Заглушка технологическая Ф5</p>  <p>14 шт. P</p>	<p>Полкодержатель</p>  <p>12 шт. R</p>	<p>Толкатель универсальный</p>  <p>1 шт. S</p>	<p>Штангодержатель</p>  <p>4 шт. T</p>
<p>Фиксатор для задней стенки</p>  <p>6 шт. U</p>	<p>Направляющая роликовая L= 450</p>  <p>3 комп. W</p>	<p>Ручка</p>  <p>5 шт. X</p>	<p>Шуруп 4x30</p>  <p>10 шт. Y</p>	<p>Скотч для зеркала 2-х стор.</p>  <p>20 шт. Z</p>	

Инструменты



Важно: внешний вид фурнитуры может отличаться от указанного!!!

Гарантии изготовителя

Гарантийный срок эксплуатации изделия составляет: мебель бытовая – 24 мес., мебель для сидения и лежания, мебель детская – 18 мес., мебель детская для сидения и лежания – 12 мес. Гарантийный срок при розничной продаже через торговую сеть исчисляется со дня продажи мебели.

В период гарантийного срока изготовитель гарантирует ремонт изделий или его замену, если потребителем не нарушены правила транспортирования, хранения сборки и эксплуатации.

Претензии предъявляются потребителем непосредственно в торговую организацию, в которой была приобретена мебель, предъявив настоящую «инструкцию по сборке» и копию товарного чека.

Предприятие-изготовитель оставляет за собой право вносить изменения в конструкцию изделия (в том числе замену фурнитуры), не ухудшающие его конструктивные и эксплуатационные характеристики.

Важно: сохраняйте, пожалуйста, инструкцию в случае повторной сборки мебели или рекламаций. В случае составления рекламации пользуйтесь обозначениями из данной инструкции по сборке.

С условиями гарантийного обслуживания, а также с рекомендациями по обслуживанию и эксплуатации за мебелью ознакомлен: _____ (подпись клиента)

Спе+В4:Н2цификация материалов

Поз.	Обозначение	Наименование	Длина, мм	Ширина, мм	Толщина, мм	Кол-во, шт
2	КН.НМ.83.08.00.00.01	Ст. бок. Правая	1884	490	16	1
3	КН.НМ.83.08.00.00.02	Ст. бок. Левая	1884	490	16	1
4	КН.НМ.83.08.00.00.03	Ст. вертикальная	1788	490	16	1
5	КН.НМ.83.08.00.00.04	Ст. вертикальная	1788	490	16	1
6	КН.НМ.83.08.00.00.05	Ст. горизонтальная	1272	490	16	1
7	КН.НМ.83.08.00.00.06	Ст. горизонтальная	1238	490	16	1
8	КН.НМ.83.08.00.00.07	Ст. горизонтальная	402	490	16	1
9	КН.НМ.83.08.00.00.08	Ст. горизонтальная	402	464	16	2
10	КН.НМ.83.08.00.00.09	Цоколь	80	1238	16	2
11	КН.НМ.83.08.00.00.10	Ст. ящ. бок. Левая	450	98	16	3
12	КН.НМ.83.08.00.00.11	Ст. ящ. бок. Правая	450	98	16	3
13	КН.НМ.83.08.00.00.12	Ст.ящ. Задняя	345	98	16	3
17	КН.НМ.83.08.00.00.16	Полка	402	464	16	3
18	КН.НМ.83.08.00.00.17	Ст. задняя ДВПО	1816	422	2,5	3
19	КН.НМ.83.08.00.00.18	Дно. ящ. ДВПО	373	456	2,5	3
20	КН.НМ.83.08.00.00.19	Зеркало	1074	316	4	1
21		Штанга L=395	395			2

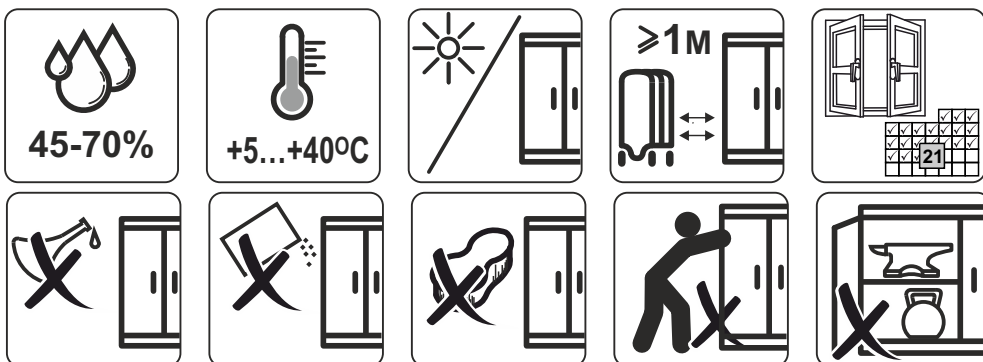
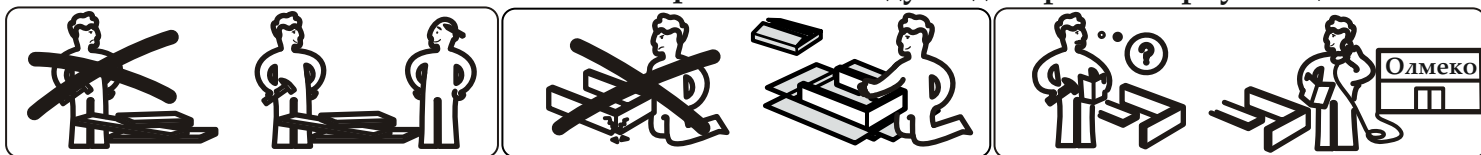
Фасады "Вегас"

14	КН.НМ.83.08.00.00.13	Дверь	1782	396	16	2
15	КН.НМ.83.08.00.00.14	Дверь	1154	396	16	1
16	КН.НМ.83.08.00.00.15	Фасадная ст. ящика	200	396	16	3

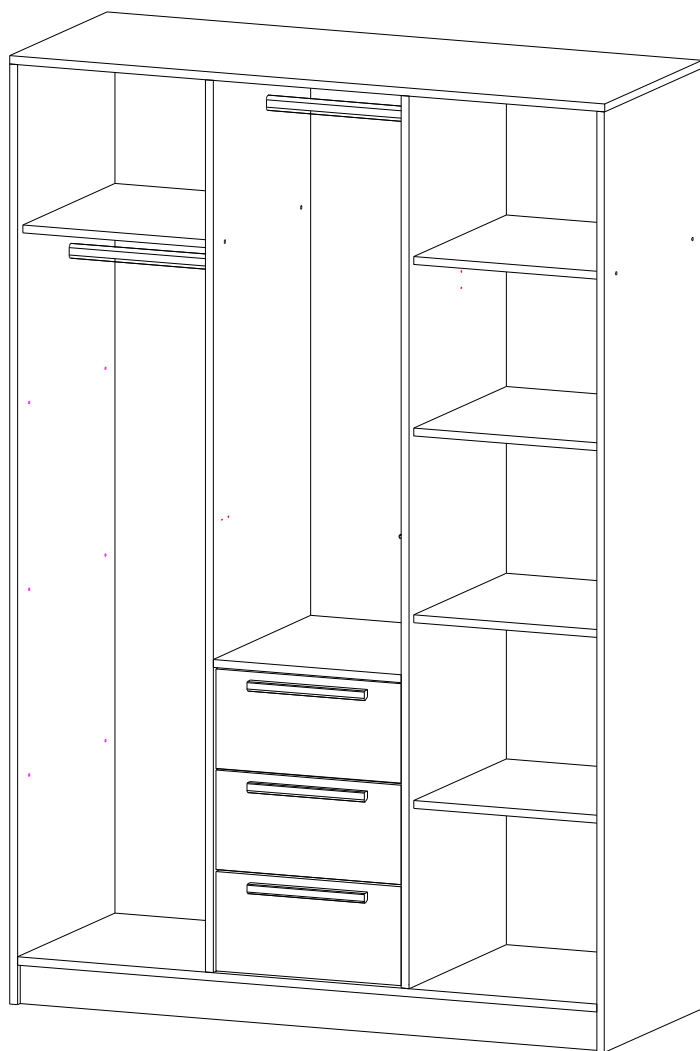
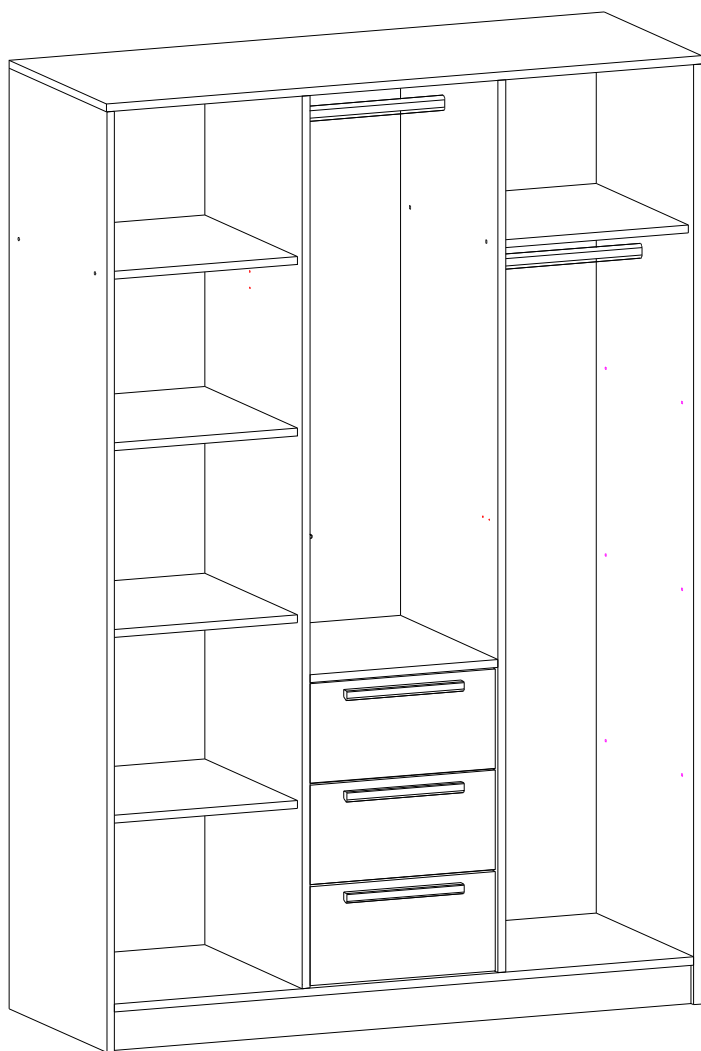
Фасады "Диана"

15	КН.НМ.84.08.00.00.02	Дверь	1154	396	16	1
16	КН.НМ.84.08.00.00.01	Дверь	1782	396	16	2
14	КН.НМ.84.08.00.00.03	Фасадная ст. ящика	200	396	16	3

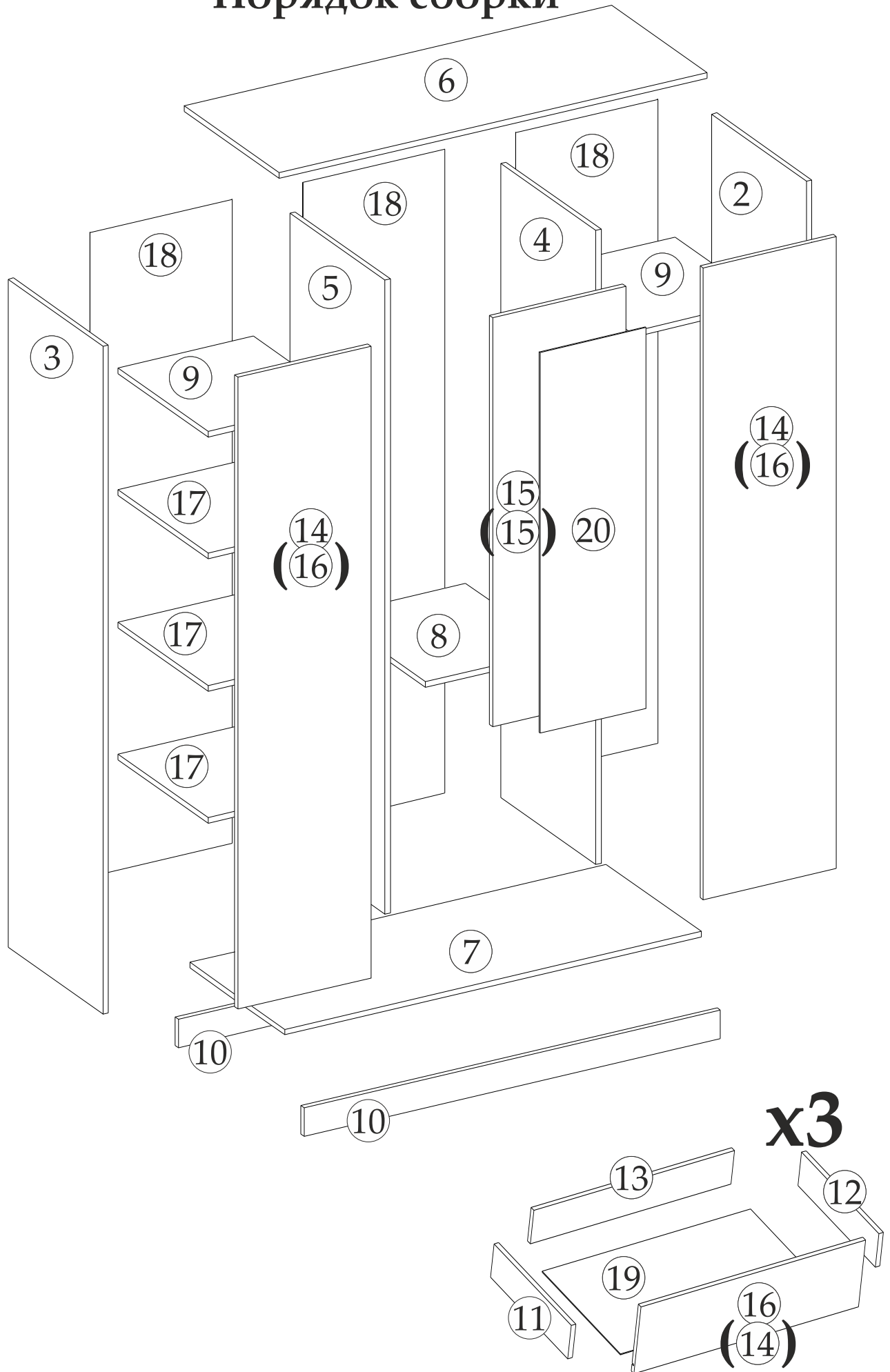
Качество мебели зависит от качества сборки. Рекомендуем доверять сборку специалистам.



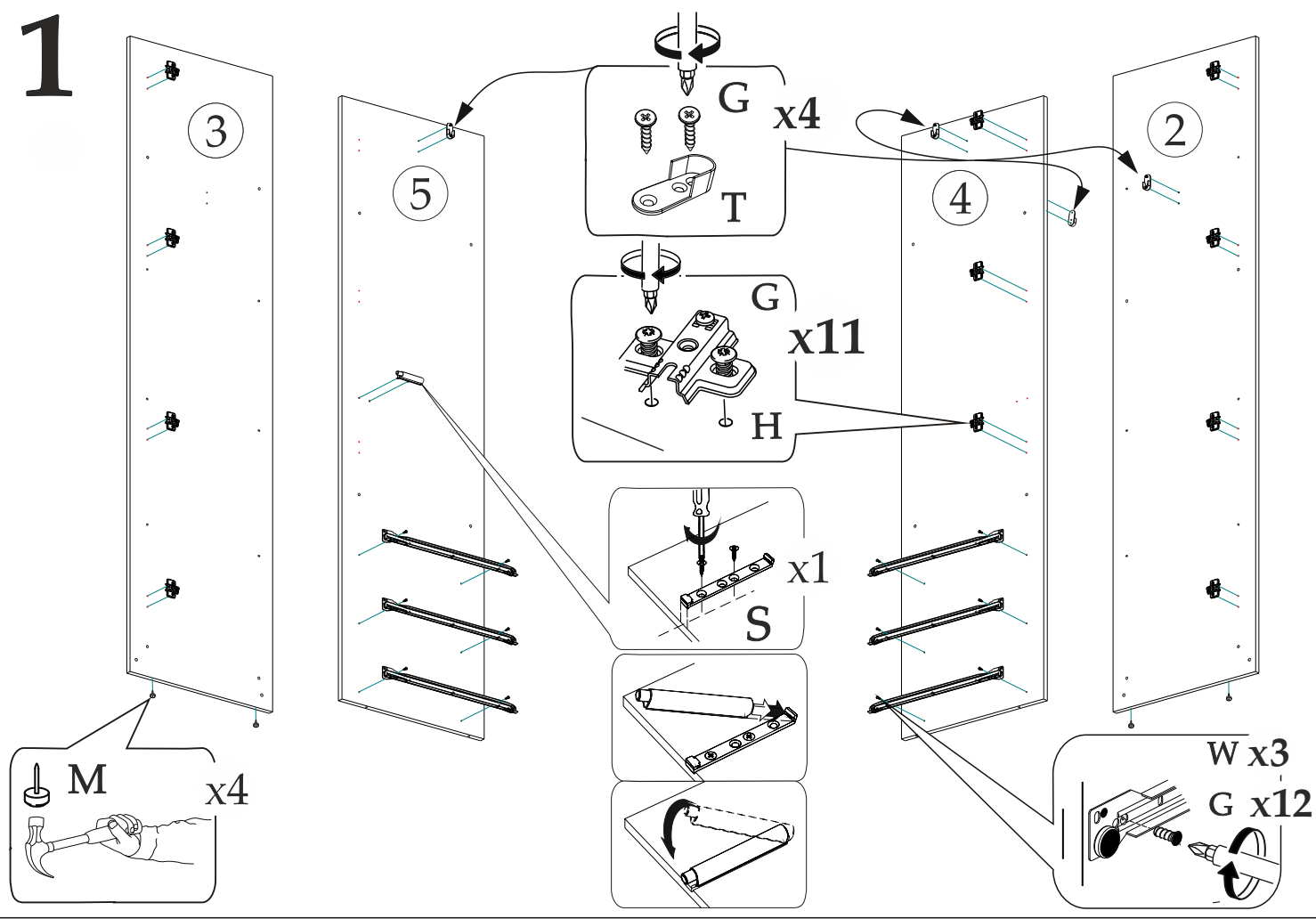
Конфигурации внутреннего пространства



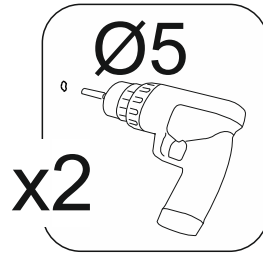
Порядок сборки



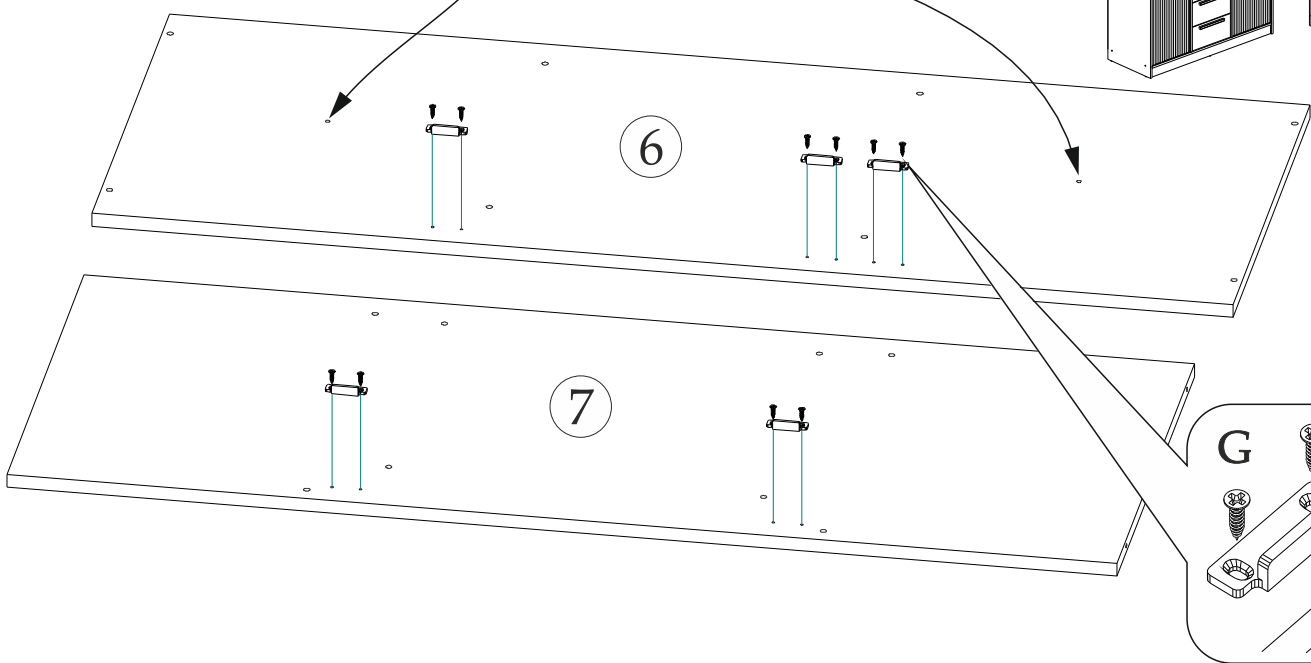
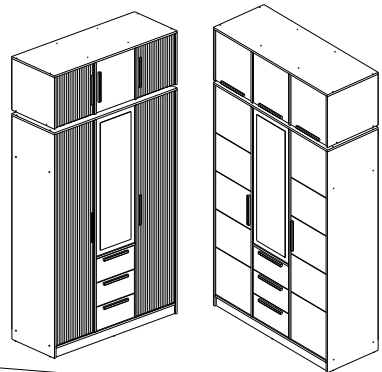
1



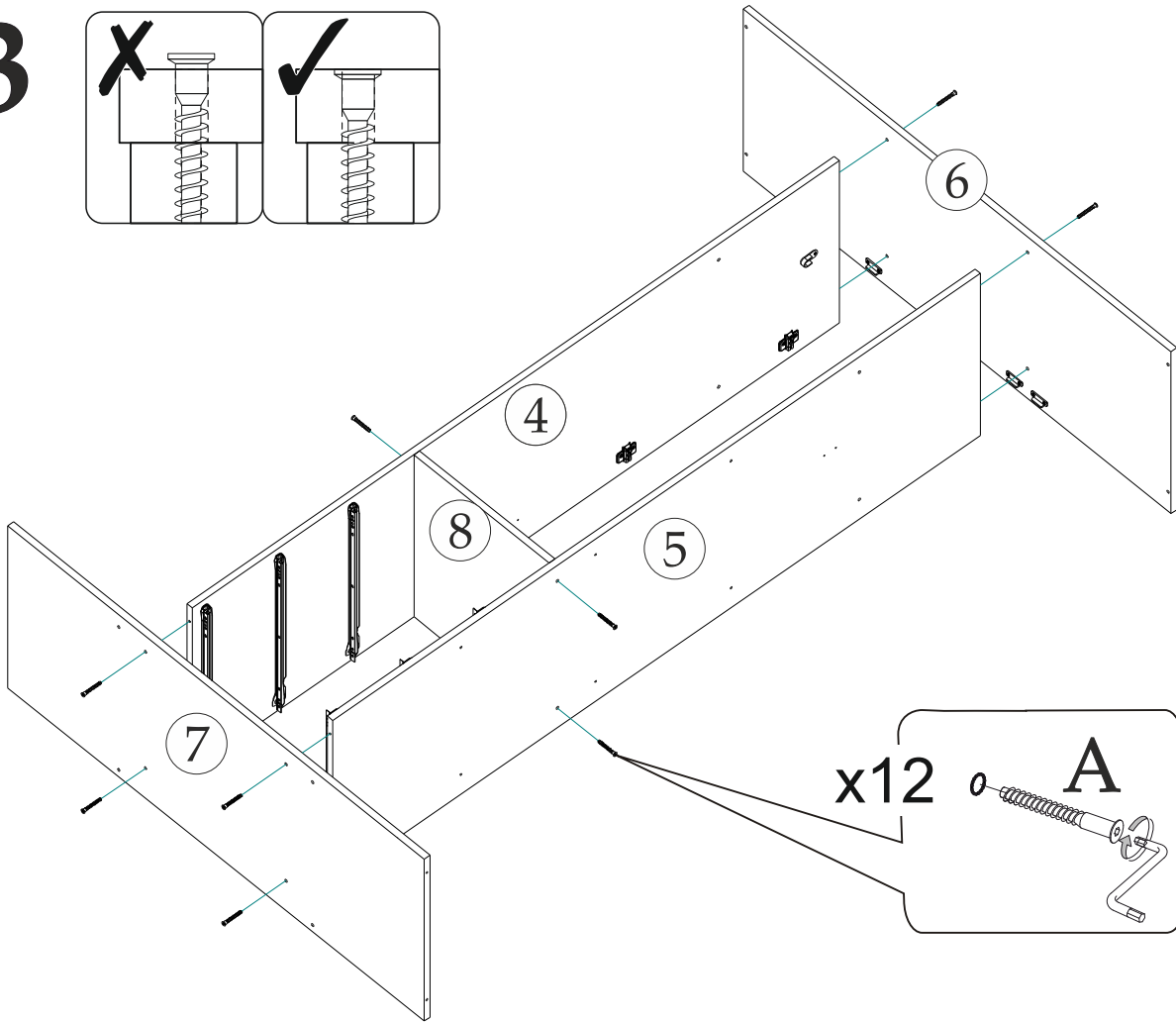
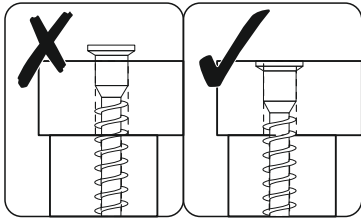
2



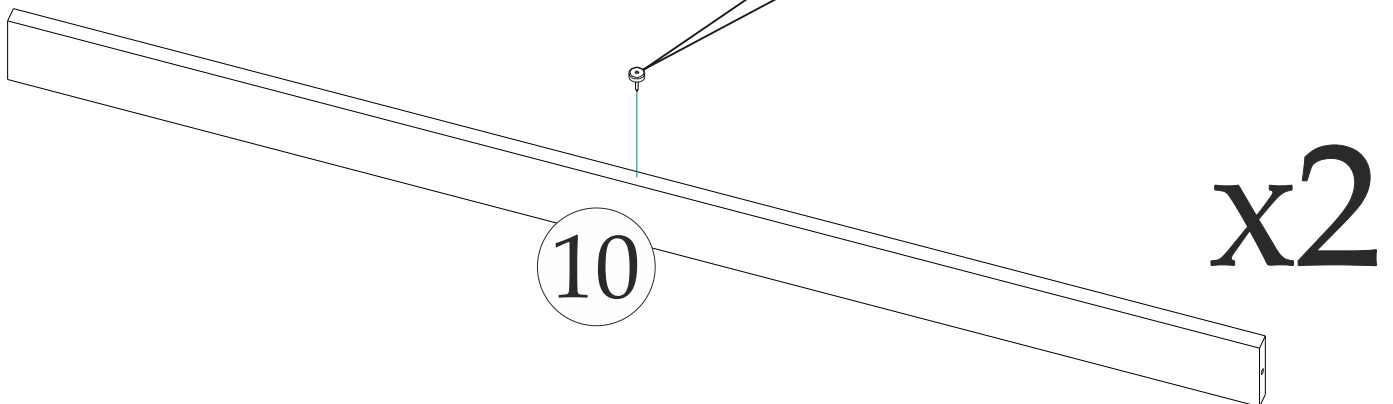
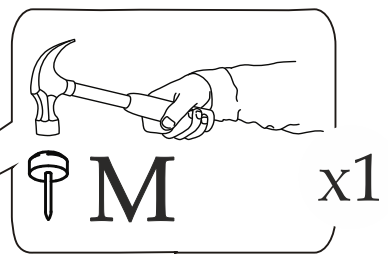
В случае установки дополнительного модуля 83.11 (84.11) - предварительно досверлить 2 отверстия !



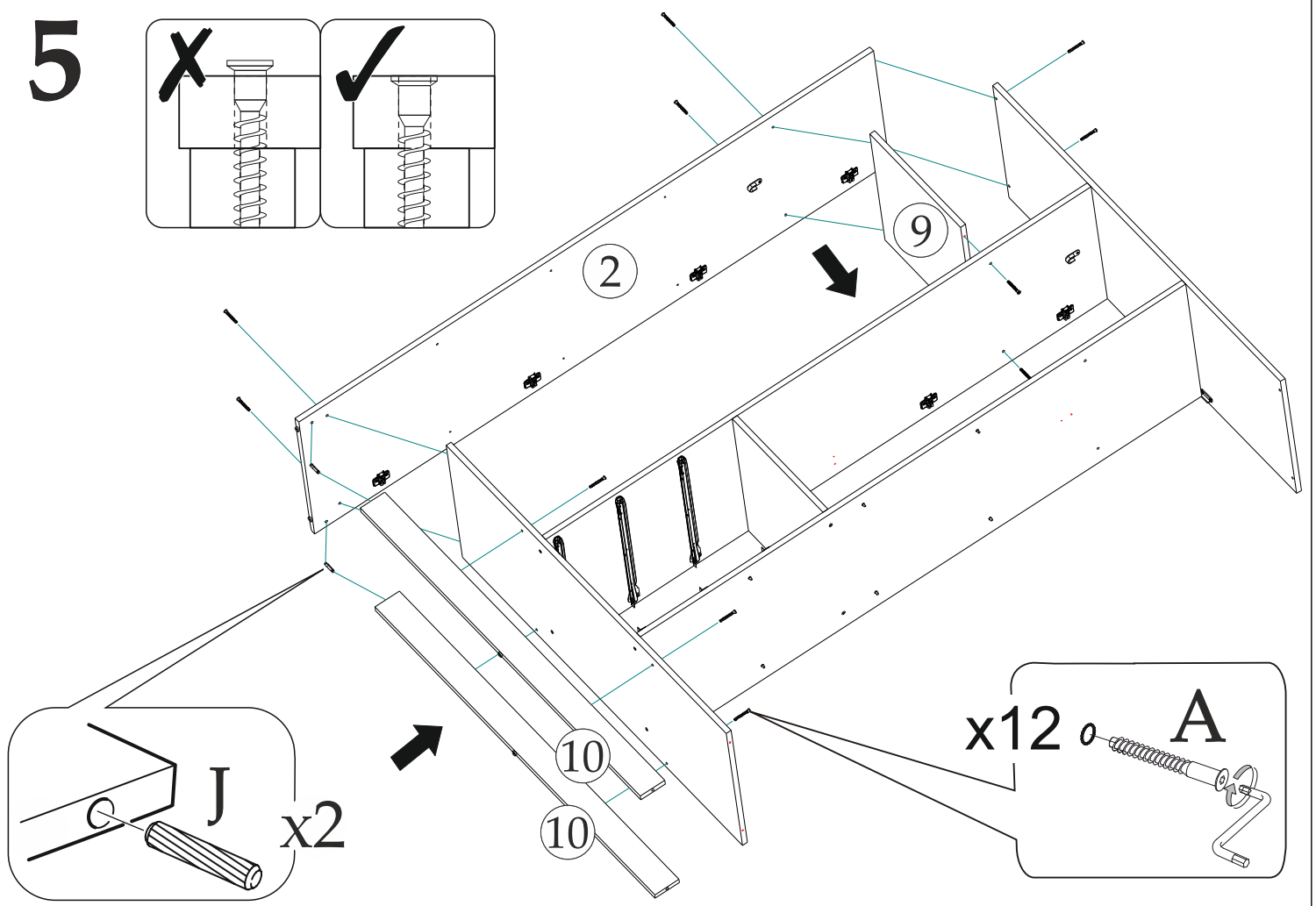
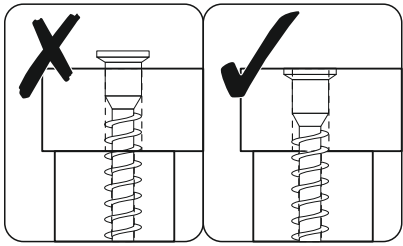
3



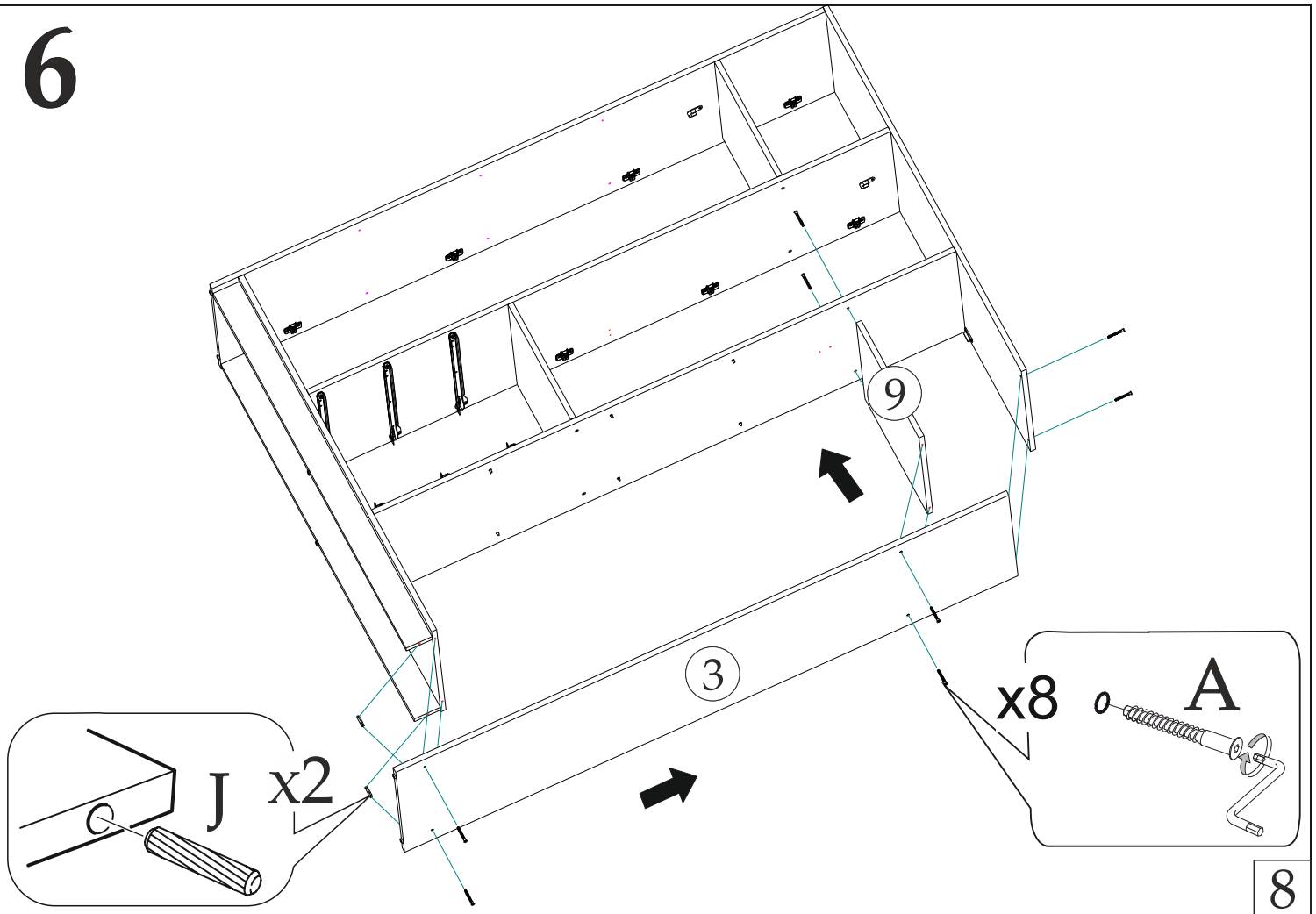
4



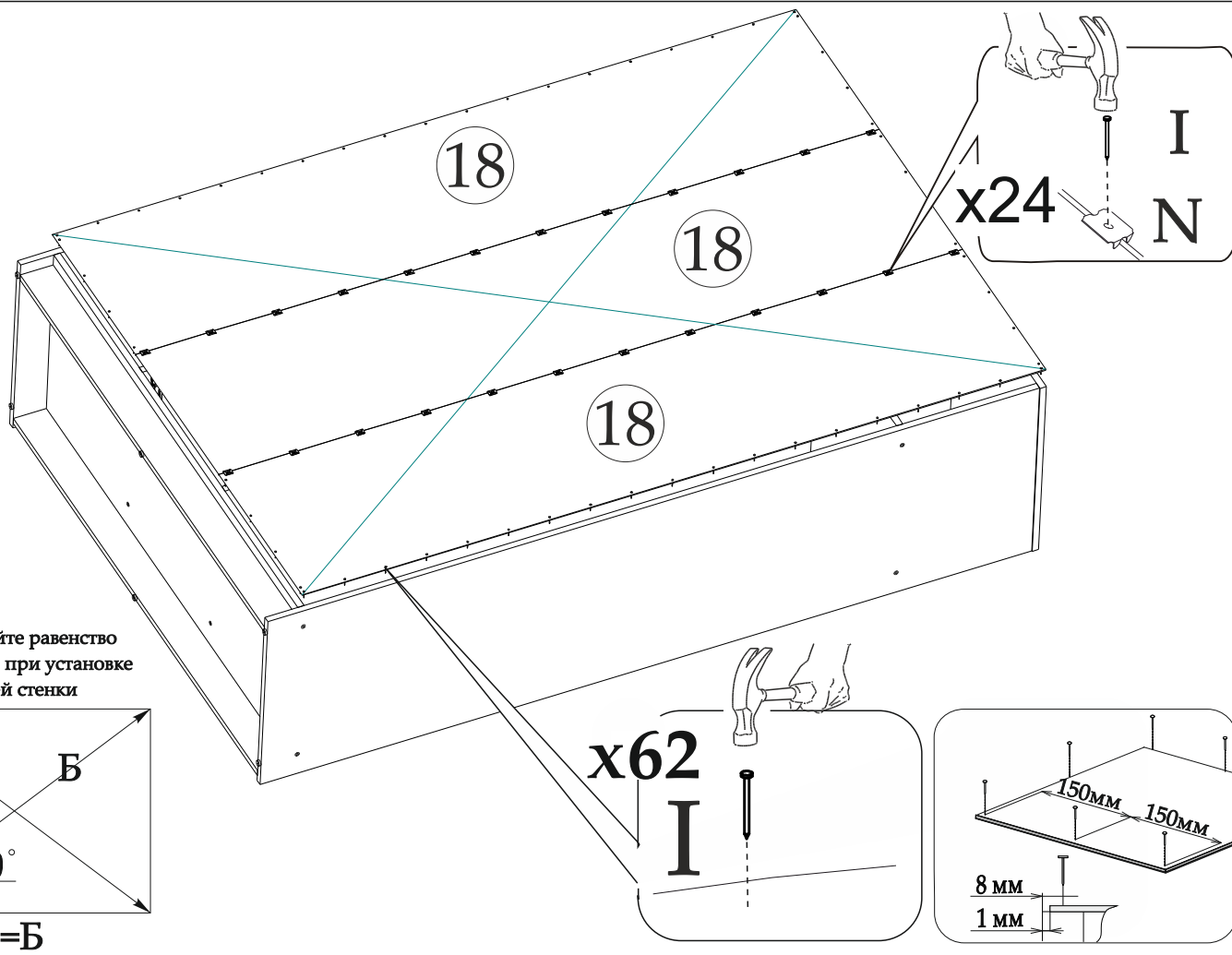
5



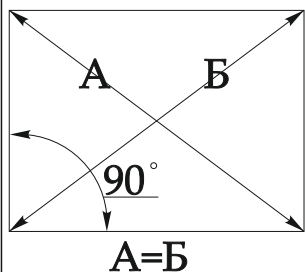
6



7

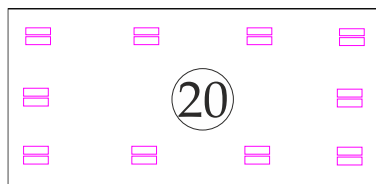


Соблюдайте равенство диагоналей при установке задней стенки



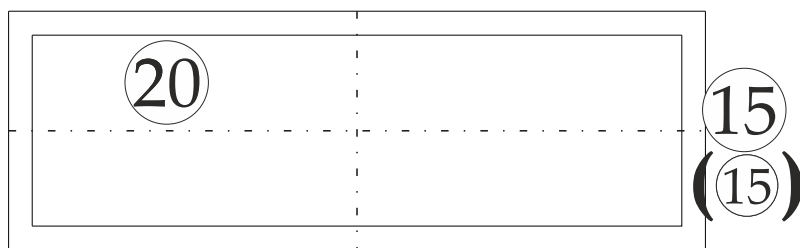
8

Схема наклейки 2-х стороннего скотча (Z).

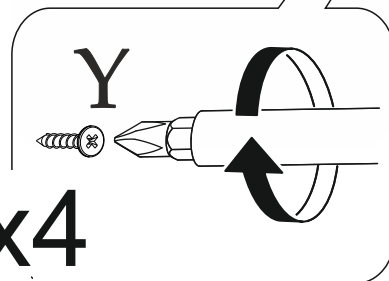
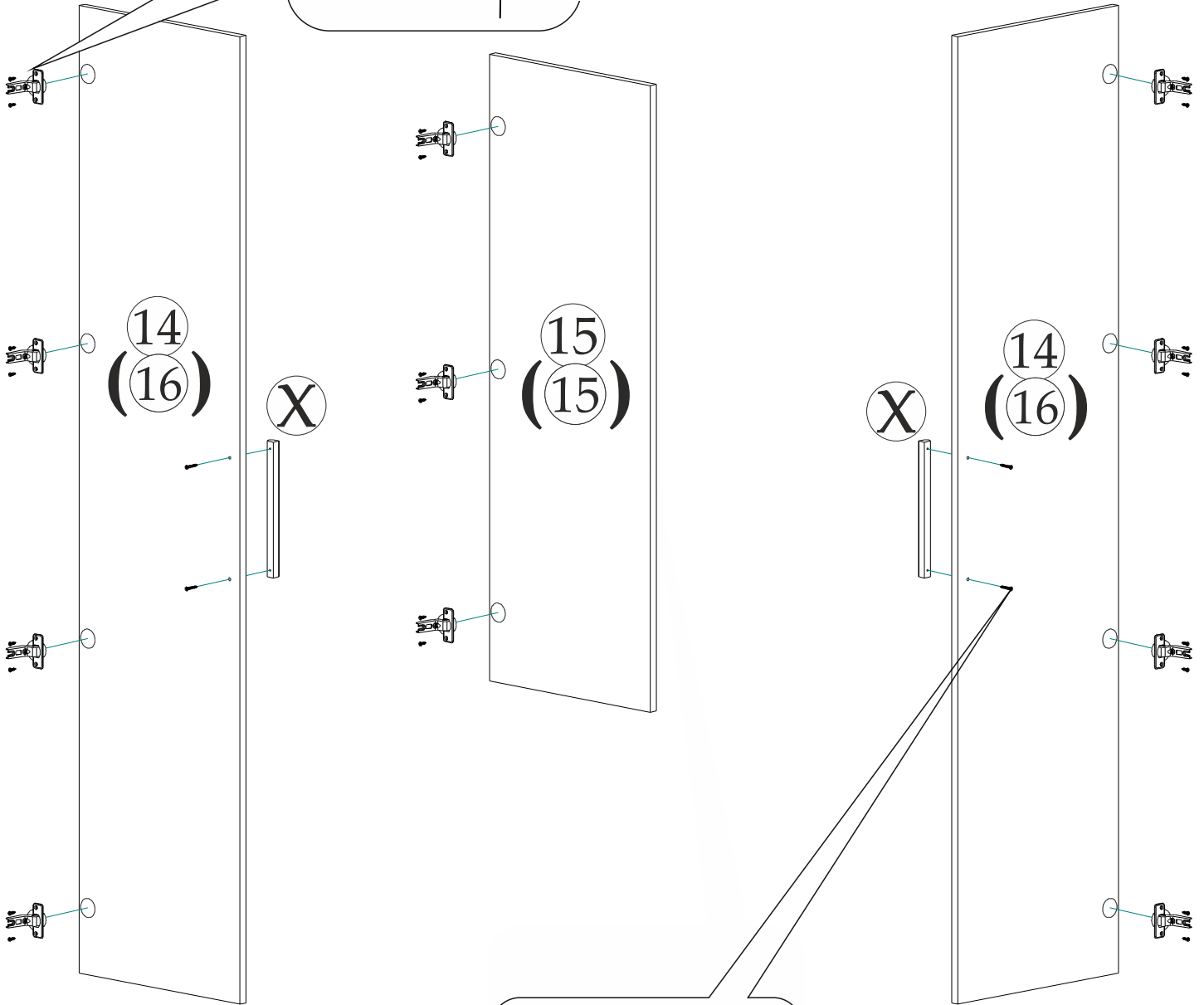
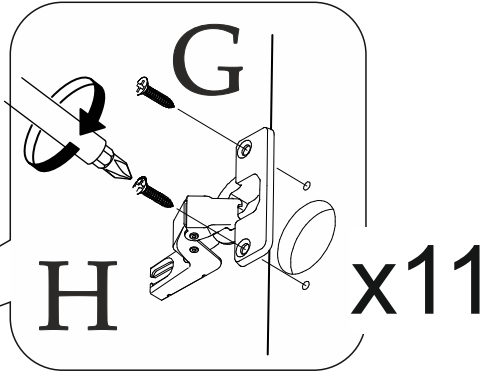


Внимание! Скотч наклеивать с обратной стороны зеркала.

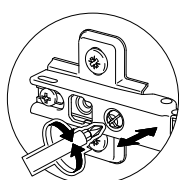
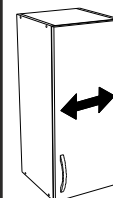
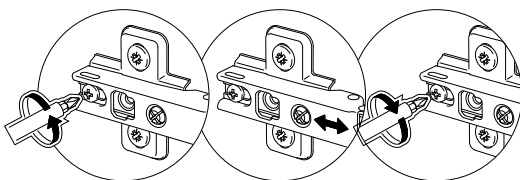
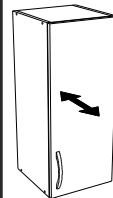
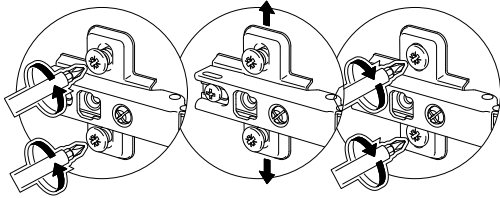
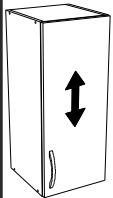
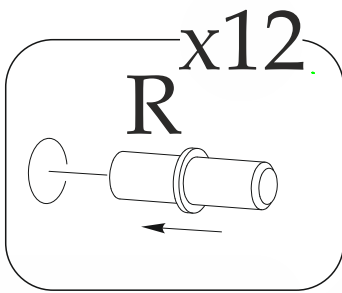
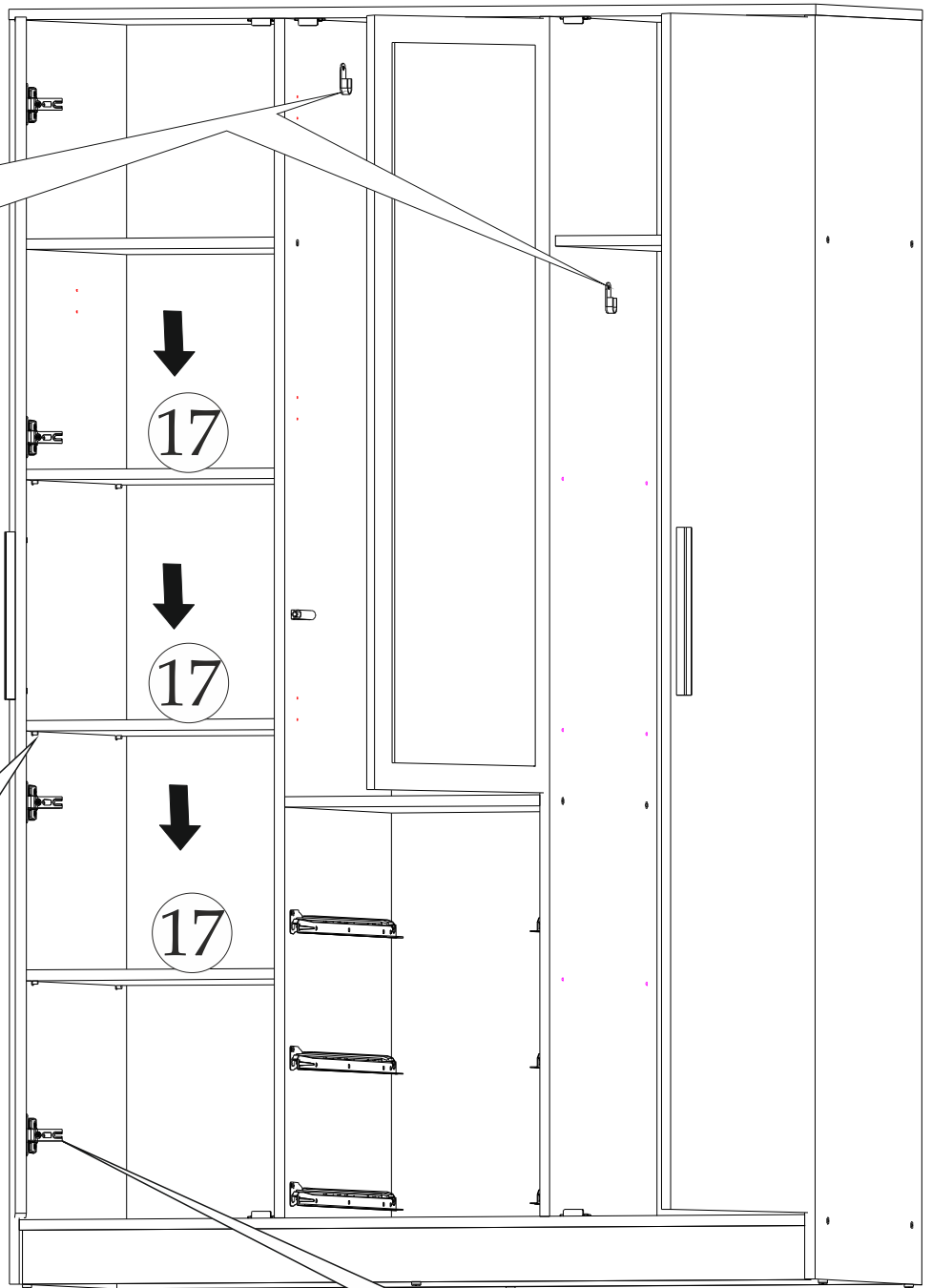
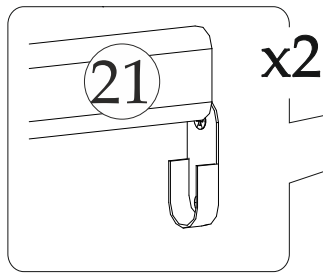
Поверхности склеивания зеркала и подзеркальника протрите и обезжирьте. Уложите подзеркальник с зеркалом на некоторое время в горизонтальное положение, для лучшего приклеивания.



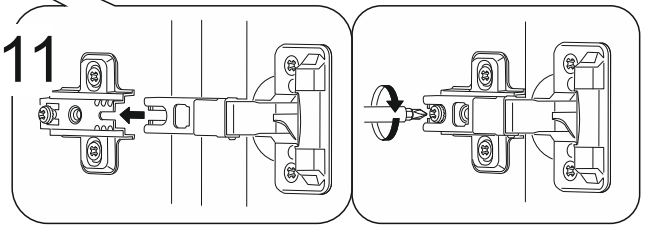
9



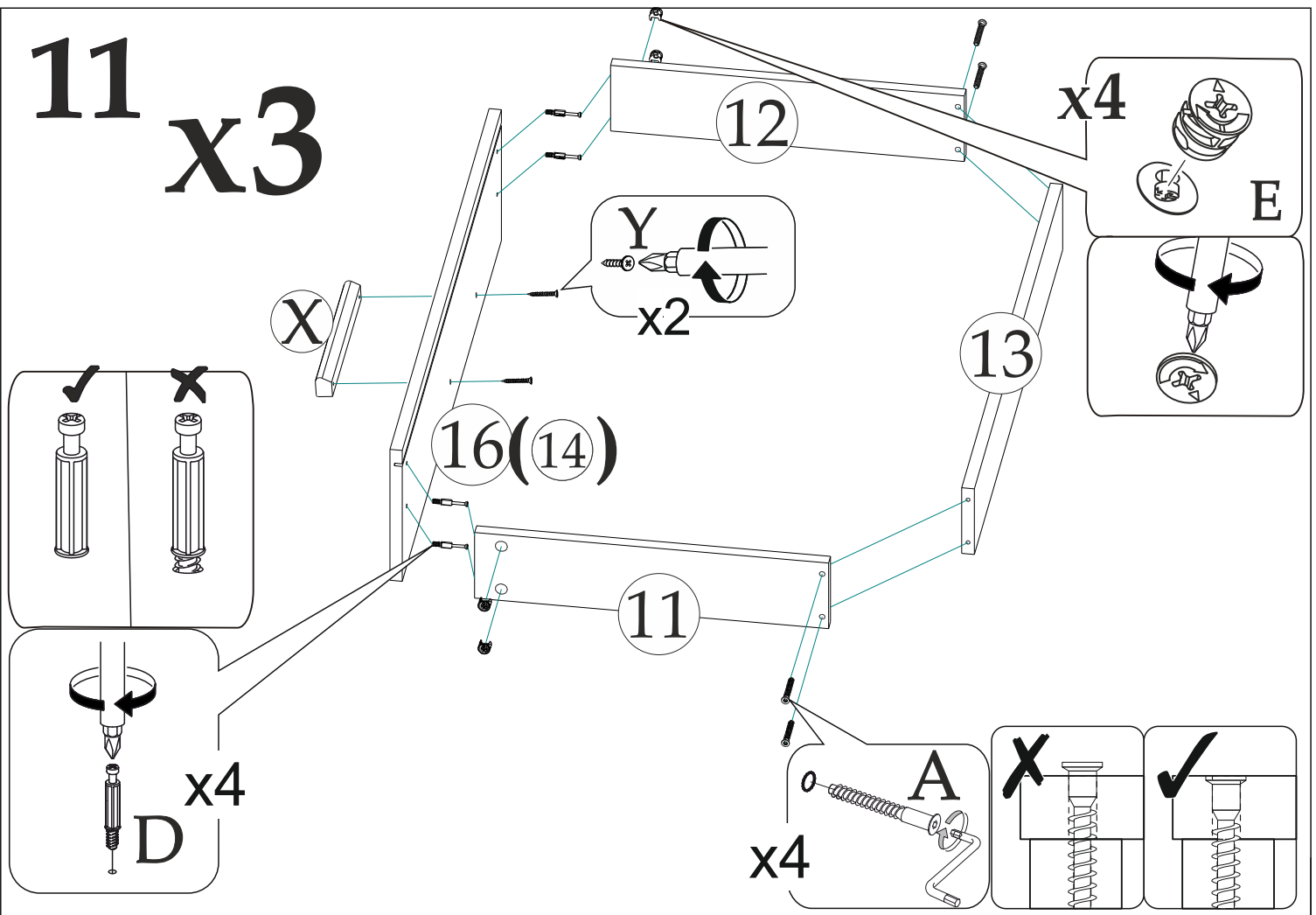
10



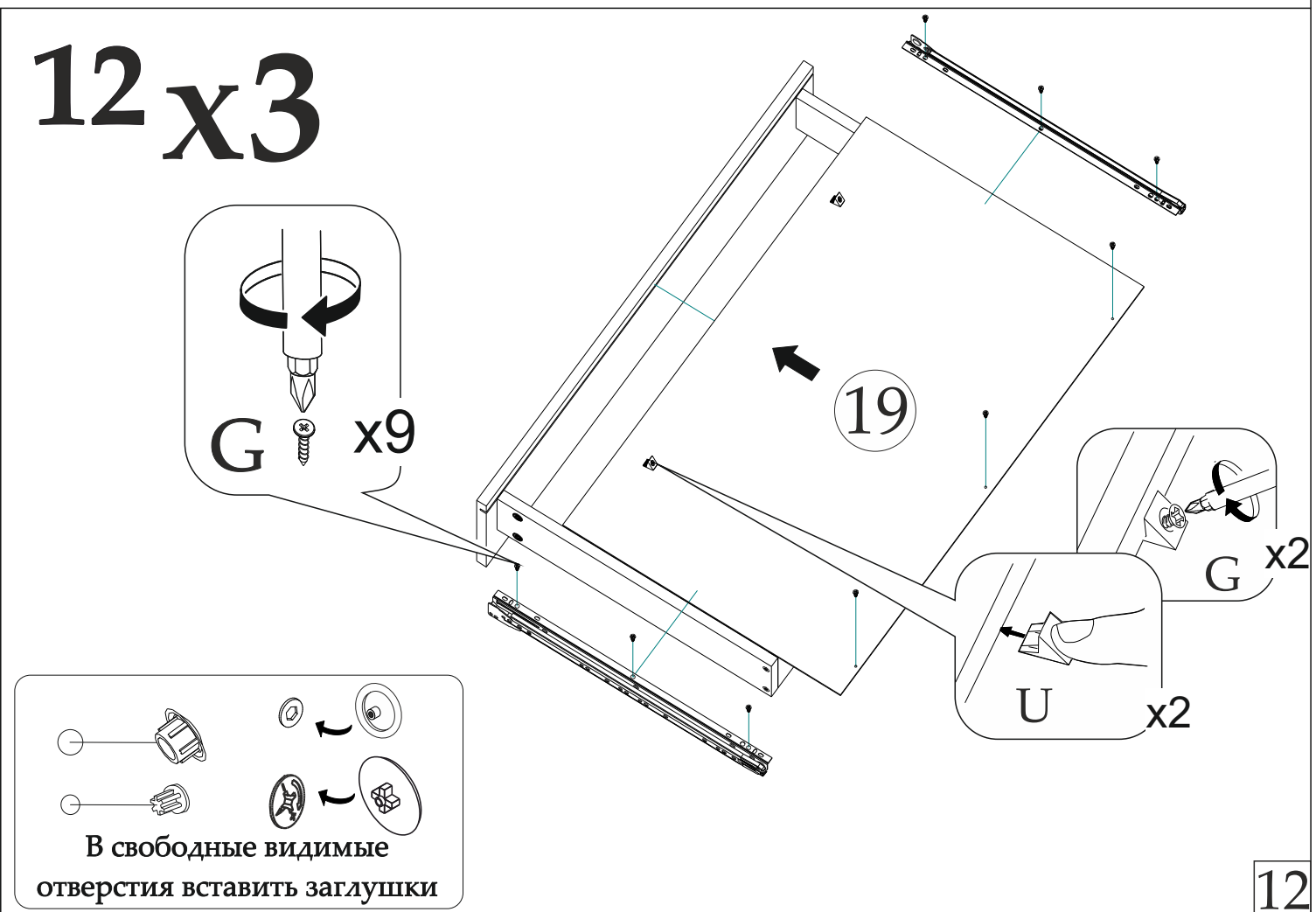
x11



11 x3



12 x3



13

x2

K

G

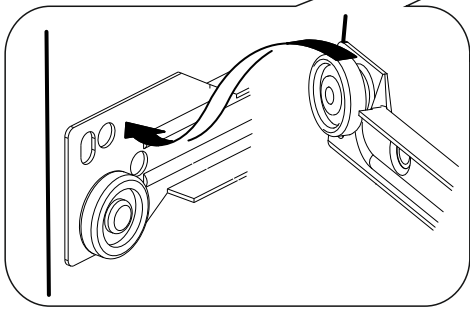
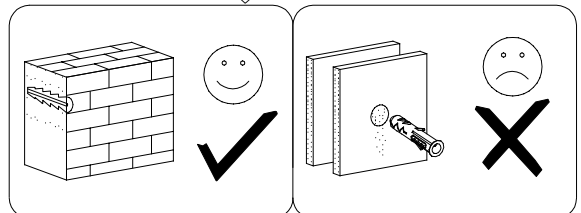
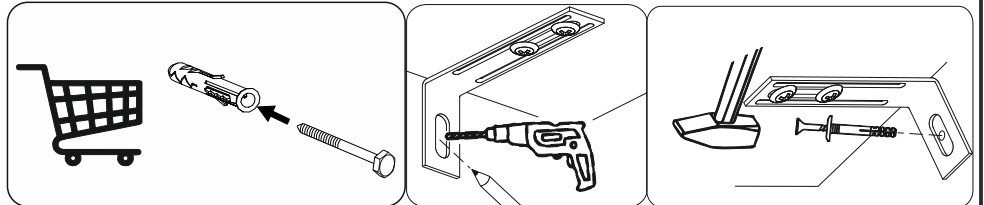


Схема крепления к стене , через уголок Овербаланс (К)



14

Схема установки дополнительного модуля 83.11 (84.11)

